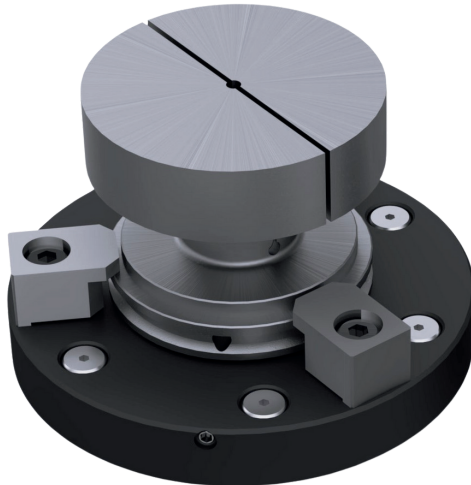


PORTE-PINCE AUTONOME 32P

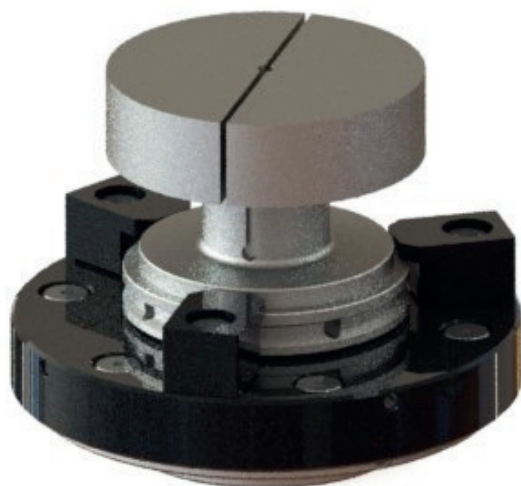


AVANTAGES :

- Système breveté
- Hauteur minimale
- Interface standard 32P pour robotisation
- Compatible avec les pinces de la gamme 32
- Desserrage garanti par air
- Serrage passif avec possibilité de surpression pneumatique
- Pas de décollement du porte-pince par rapport à l'embase (chemin des forces interne au posage)
- Possibilité de fonctions pneumatiques supplémentaires grâce à 2 canaux alimentés par les pieds 3 et 4
- Possibilité de condamner les canaux d'air 1, 3 et 4 avec une vis sans tête selon les capacités de la machine
- Répétabilité des positionnements à 2 microns
- Changement rapide et précis des pinces grâce au positionnement à billes
- Course limitée pour ne pas déformer la pince
- Posage en acier trempé

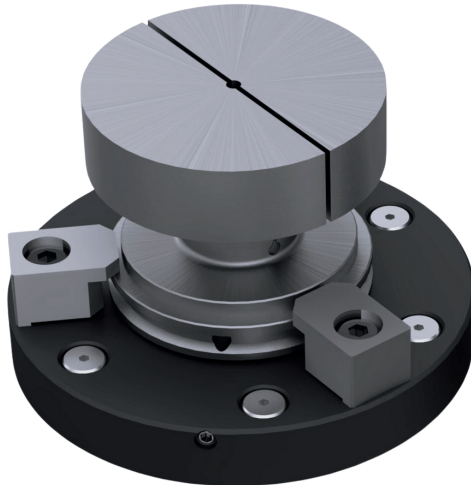


PORTE-PINCE AUTONOME 32P



AVANTAGES :

- Système breveté
- Hauteur minimale
- Desserrage garanti par air
- Interface standard 32P pour robotisation
- Compatible avec les pinces de la gamme 32
- Serrage passif avec possibilité de surpression pneumatique
- Pas de décollement du porte-pince par rapport à l'embase (chemin des forces interne au posage)
- Possibilité de fonctions pneumatiques supplémentaires grâce à 2 canaux alimentés par les pieds 3 et 4
- Possibilité de condamner les canaux d'air 1, 3 et 4 avec une vis sans tête selon les capacités de la machine
- Répétabilité des positionnements à 2 microns
- Changement rapide et précis des pinces grâce au positionnement à billes
- Course limitée pour ne pas déformer la pince
- Posage en acier trempé



NOUVEAUTE

PORTE-PINCE AUTONOME 32P

